

# EXAMEN D'ACCÈS AU GRADE DE MONITEUR

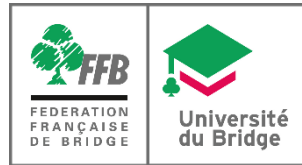
23 mars 2024

## ÉPREUVE DE PÉDAGOGIE

Durée : 2h

Notée sur 120

Documents interdits



***Les deux sujets font référence au programme d'enseignement de 1<sup>e</sup> et 2<sup>e</sup> année du Bridge Français.***

---


**SUJET 1 (sur 80 points) Donne à commenter**

**SUJET 2 (sur 40 points) Question de cours**

**SUJET 1 (sur 80 points)**

Commentez les enchères et le jeu de la carte de la donne suivante à l'attention d'élèves de première année.

*Sud donneur, personne vulnérable*

	♠	ADV		
	♥	8653		
	♦	96		
	♣	D752		
♠	R73	N O  E S	♠	85
♥	D102		♥	R97
♦	RD1054		♦	V832
♣	64		♣	V1093
	♠	109642		
	♥	AV4		
	♦	A7		
	♣	AR8		





## SUJET 2 (sur 40 points)

Pour vos élèves de BF2, fabriquez un quiz de 8 mains illustrant la redemande de l'ouvreur après le début de séquence ci-dessous. Vous ne traiterez pas les cas de fit dans la couleur de réponse. Vous accompagnerez les questions de quelques explications complémentaires.

♠ ♥ ♦ ♣	1	SUD 1♣ ?	O passe	N 1♥	E passe
♠ ♥ ♦ ♣	2	SUD 1♣ ?	O passe	N 1♥	E passe
♠ ♥ ♦ ♣	3	SUD 1♣ ?	O passe	N 1♥	E passe
♠ ♥ ♦ ♣	4	SUD 1♣ ?	O passe	N 1♥	E passe
♠ ♥ ♦ ♣	5	SUD 1♣ ?	O passe	N 1♥	E passe
♠ ♥ ♦ ♣	6	SUD 1♣ ?	O passe	N 1♥	E passe
♠ ♥ ♦ ♣	7	SUD 1♣ ?	O passe	N 1♥	E passe
♠ ♥ ♦ ♣	8	SUD 1♣ ?	O passe	N 1♥	E passe





# EXAMEN D'ACCÈS AU GRADE DE MONITEUR

23 mars 2024

## ÉPREUVE DE TECHNIQUE

Durée : 1h30

Notée sur 80

### Documents interdits

Système de référence : SEF, édition 2024

*Les réponses sont à rédiger sur ces feuilles.*

## A – ENCHÈRES

*Quelle est votre enchère en Sud ?*

### A1 – Enchères à deux (sur 16 points)

<b>1</b>	P/Vul	<b>Sud</b>	<b>Ouest</b>	<b>Nord</b>	<b>Est</b>	<b>Votre enchère</b>
♠	R5			2SA	pas	
♥	RV98	3♣	pas	3♥	pas	
♦	RD42	?				
♣	V103					
<b>2</b>	T/Vul	<b>Sud</b>	<b>Ouest</b>	<b>Nord</b>	<b>Est</b>	<b>Votre enchère</b>
♠	R106			2♣	pas	
♥	V3	2♦	pas	2♠	pas	
♦	V942	?				
♣	AD103					
<b>3</b>	P/Vul	<b>Sud</b>	<b>Ouest</b>	<b>Nord</b>	<b>Est</b>	<b>Votre enchère</b>
♠	AV85			3♣	pas	
♥	RD74	?				
♦	R852					
♣	7					
<b>4</b>	T/Vul	<b>Sud</b>	<b>Ouest</b>	<b>Nord</b>	<b>Est</b>	<b>Votre enchère</b>
♠	D5			1♠	pas	
♥	V9	2♦	pas	3♣	pas	
♦	RD1083	?				
♣	AD72					



<b>5</b>	T/Vul	<b>Sud</b>	<b>Ouest</b>	<b>Nord</b>	<b>Est</b>	<b>Votre enchère</b>
♠	V3	1SA	pas	2♣	pas	
♥	AD103	2♥	pas	4SA	pas	
♦	RV6	?				
♣	RV92					

<b>6</b>	P/Vul	<b>Sud</b>	<b>Ouest</b>	<b>Nord</b>	<b>Est</b>	<b>Votre enchère</b>
♠	DV3	1♥	pas	2♣	pas	
♥	RD872	2♦	pas	3♣	pas	
♦	RD64	?				
♣	5					

<b>7</b>	NS/Vul	<b>Sud</b>	<b>Ouest</b>	<b>Nord</b>	<b>Est</b>	<b>Votre enchère</b>
♠	92	1SA	pas	2♣	pas	
♥	AV3	2♦	pas	3♥	pas	
♦	AV108	?				
♣	ADV9					

<b>8</b>	T/Vul	<b>Sud</b>	<b>Ouest</b>	<b>Nord</b>	<b>Est</b>	<b>Votre enchère</b>
♠	A10852			1♣	pas	
♥	63	1♠	pas	2SA	pas	
♦	V94	?				
♣	R87					

## A2 – Enchères à quatre (sur 16 points)

<b>1</b>	EO/Vul ♠ R4 ♥ AV10652 ♦ 9764 ♣ 10	<u>Sud</u> ?	<u>Ouest</u> 1♦	<u>Nord</u> contre	<u>Est</u> passe	<u>Votre enchère</u>
<b>2</b>	EO/Vul ♠ 975 ♥ V6 ♦ R84 ♣ RD1082	<u>Sud</u> ?	<u>Ouest</u>	<u>Nord</u> 1♦	<u>Est</u> 1♥	<u>Votre enchère</u>
<b>3</b>	EO/Vul ♠ A75 ♥ D2 ♦ RV7 ♣ R9432	<u>Sud</u> ?	<u>Ouest</u>	<u>Nord</u>	<u>Est</u> 1♠	<u>Votre enchère</u>
<b>4</b>	P/Vul ♠ A52 ♥ D1053 ♦ 7 ♣ AR1094	<u>Sud</u> 1♣ ?	<u>Ouest</u> 1♠	<u>Nord</u> contre	<u>Est</u> passe	<u>Votre enchère</u>
<b>5</b>	T/Vul ♠ RV3 ♥ R10542 ♦ D9 ♣ DV8	<u>Sud</u> 1♥ ?	<u>Ouest</u> contre	<u>Nord</u> 2SA	<u>Est</u> passe	<u>Votre enchère</u>
<b>6</b>	EO/Vul ♠ D86 ♥ RV5 ♦ AV642 ♣ V3	<u>Sud</u> ?	<u>Ouest</u> 1♣	<u>Nord</u> 1♥	<u>Est</u> 2♣	<u>Votre enchère</u>
<b>7</b>	EO/Vul ♠ D5 ♥ DV94 ♦ D107 ♣ AD83	<u>Sud</u> ?	<u>Ouest</u> 1♥	<u>Nord</u> 1♠	<u>Est</u> passe	<u>Votre enchère</u>
<b>8</b>	EO/Vul ♠ R10942 ♥ 8 ♦ D1063 ♣ 975	<u>Sud</u> ?	<u>Ouest</u> 1♥	<u>Nord</u> 1♠	<u>Est</u> 2♣	<u>Votre enchère</u>

### **A3- Enchères forcing ou non forcing (sur 16 points)**

Le système de référence est le système d'Enseignement Français (SEF 2024). Pour chacune des séquences suivantes, indiquez si la dernière enchère est forcing ou non. Dans le cas d'une enchère forcing, indiquez de surcroît si elle est forcing pour un tour, auto-forcing ou forcing de manche.

<b>1</b>	<b><u>Sud</u></b>	<b><u>Ouest</u></b>	<b><u>Nord</u></b>	<b><u>Est</u></b>	<b><u>Votre réponse</u></b>
	<b>1♦</b> <b>1♠</b>	<b>pas</b>	<b>1♥</b>	<b>pas</b>	

<b>2</b>	<b><u>Sud</u></b>	<b><u>Ouest</u></b>	<b><u>Nord</u></b>	<b><u>Est</u></b>	<b><u>Votre réponse</u></b>
	<b>1♣</b> <b>2♥</b>	<b>pas</b>	<b>1♠</b>	<b>pas</b>	

<b>3</b>	<b><u>Sud</u></b>	<b><u>Ouest</u></b>	<b><u>Nord</u></b>	<b><u>Est</u></b>	<b><u>Votre réponse</u></b>
	<b>2♣</b> <b>2SA</b>	<b>pas</b>	<b>1♦</b> <b>2♦</b>	<b>pas</b> <b>pas</b>	

<b>4</b>	<b><u>Sud</u></b>	<b><u>Ouest</u></b>	<b><u>Nord</u></b>	<b><u>Est</u></b>	<b><u>Votre réponse</u></b>
	<b>1♥</b> <b>3♥</b>	<b>pas</b> <b>pas</b>	<b>1♠</b> <b>3♠</b>	<b>pas</b>	

<b>5</b>	<b><u>Sud</u></b>	<b><u>Ouest</u></b>	<b><u>Nord</u></b>	<b><u>Est</u></b>	<b><u>Votre réponse</u></b>
	<b>1♣</b>	<b>pas</b>	<b>1♠</b>	<b>pas</b>	
	<b>2♣</b>	<b>pas</b>	<b>2♦</b>		

<b>6</b>	<b><u>Sud</u></b>	<b><u>Ouest</u></b>	<b><u>Nord</u></b>	<b><u>Est</u></b>	<b><u>Votre réponse</u></b>
		<b>1♦</b>	<b>1♠</b>	<b>pas</b>	
	<b>2♣</b>				


<b>7</b>	<b><u>Sud</u></b>	<b><u>Ouest</u></b>	<b><u>Nord</u></b>	<b><u>Est</u></b>	<b><u>Votre réponse</u></b>
	<b>1♣</b>	<b>pas</b>	<b>1♠</b>	<b>pas</b>	
	<b>2♥</b>	<b>pas</b>	<b>2SA</b>	<b>pas</b>	
	<b>3♣</b>				

<b>8</b>	<b><u>Sud</u></b>	<b><u>Ouest</u></b>	<b><u>Nord</u></b>	<b><u>Est</u></b>	<b><u>Votre réponse</u></b>
		<b>1♦</b>	<b>contre</b>	<b>pas</b>	
	<b>3♠</b>				

## B – JEU DE LA CARTE

### B1 – Jeu avec le mort (chaque problème sur 6 points)

1)


	♠	<b>RD8</b>			<b>Sud</b>	<b>Ouest</b>	<b>Nord</b>	<b>Est</b>
	♥	<b>V4</b>			<b>1♠</b>	<b>passe</b>	<b>2♠</b>	<b>passe</b>
	♦	<b>D87</b>			<b>2♠</b>	<b>passe</b>	<b>4♠</b>	<b>fin</b>
	♣	<b>A9543</b>						
♠		N  O                      E S		♠	<b>Contrat : 4 Piques</b> <b>Entame : Valet de Carreau</b>			
♥			♥					
♦			♦					
♣			♣					
	♠	<b>AV109762</b>						
	♥	<b>A3</b>						
	♦	<b>642</b>						
	♣	<b>D</b>						

Ouest entame du Valet de Carreau et le flanc remporte les trois premières levées avant de rejouer Cœur. C'est à vous.

#### Question subsidiaire


À la quatrième levée, quelle contre-attaque aurait irrémédiablement battu le contrat ?

2)

	♠	R4			<b>Sud</b>	<b>Ouest</b>	<b>Nord</b>	<b>Est</b>
	♥	76						
	♦	R8752			<b>2SA</b>	<b>passe</b>	<b>3SA</b>	<b>fin</b>
	♣	7643						
♠			 N O                      E S	♠	<b>Contrat : 3 Sans-Atout</b> <b>Entame : Dame de Pique</b>			
♥		♥						
♦		♦						
♣		♣						
	♠	A76						
	♥	AV53						
	♦	A10						
	♣	AR82						

Ouest entame de la Dame de Pique contre ce contrat de 3 Sans-Atout. Le contrat n'est pas formidable mais on ne pouvait l'éviter. Quelle est le meilleur espoir de réunir neuf plis ?

**B2 – Défense (sur 8 points)**

		♠	<b>AD107</b>				
		♥	<b>104</b>	<b>Sud</b>	<b>Ouest</b>	<b>Nord</b>	<b>Est</b>
		♦	<b>A982</b>	<b>1SA</b>	<b>passe</b>	<b>2♣</b>	<b>passe</b>
		♣	<b>D85</b>	<b>2♦</b>	<b>passe</b>	<b>3SA</b>	<b>fin</b>
♠	<b>965</b>	<div style="text-align: center;">             N                O                      E              S           </div>		♠	<b>Contrat : 3 Sans-Atout</b> <b>Entame : 3 de Cœur</b>		
♥	<b>RV532</b>			♥			
♦	<b>763</b>			♦			
♣	<b>102</b>			♣			
		♠					
		♥					
		♦					
		♣					

Vous entamez du 3 de Cœur pour le 4 du mort, l'As d'Est et le 7 de Sud. Votre partenaire rejoue le 6 de Cœur pour la Dame de Sud. C'est le moment de faire le point.

**B3 – Quelle est la main de Sud ? (sur 6 points)**

**Tous vulnérables**

<u>Sud</u>	<u>Ouest</u>	<u>Nord</u>	<u>Est</u>
		1♠	pas
2♣	pas	2♥	pas
3♦			

**Main A**

♠ 5  
♥ 962  
♦ RV7  
♣ RV10843

**Main B**

♠ V5  
♥ V42  
♦ A103  
♣ AV954

**Main C**

♠ R3  
♥ D97  
♦ 1082  
♣ ARV64

Entourez la bonne réponse et indiquez votre enchère avec les deux mains qui ne conviennent pas.



#### **B4 – Entames (chaque problème sur 3 points)**

Vous êtes assis en Ouest. Quelle carte entamez-vous, à l'issue de la séquence indiquée ?

<b>1</b>		<b><u>Sud</u></b>	<b><u>Ouest</u></b>	<b><u>Nord</u></b>	<b><u>Est</u></b>	<u>Votre entame</u>
♠	<b>D5</b>					
♥	<b>V972</b>	<b>1SA</b>	<b>pas</b>	<b>3SA</b>	<b>fin</b>	
♦	<b>D964</b>					
♣	<b>R103</b>					

<b>2</b>		<b><u>Sud</u></b>	<b><u>Ouest</u></b>	<b><u>Nord</u></b>	<b><u>Est</u></b>	<u>Votre entame</u>
♠	<b>V62</b>					
♥	<b>V3</b>	<b>1SA</b>	<b>pas</b>	<b>2♥</b>	<b>contre</b>	
♦	<b>RD94</b>	<b>2♠</b>	<b>pas</b>	<b>4♠</b>	<b>fin</b>	
♣	<b>9853</b>					